

MANUAL DE USUARIO FG-550BT

INNOVA

CAR AUDIO MULTIMEDIA



Auto radio **MP5** con radio **FM** y lector de memorias **USB / SD / MMC**



 **Bluetooth®**

REPRODUCTOR MP5 CON RADIO FM Y LECTOR DE MEMORIAS USB / SD / MMC



1. Funciones básicas:

1. POW/MOD: Presionar de manera corta este botón para encender el reproductor. Una vez encendido el reproductor, volver a presionar de manera corta para cambiar el modo. In modo Bluetooth, presionar de manera corta colgar una llamada. Presionar este mismo botón de manera prolongada para apagar el reproductor.

2. BAND: En modo radio, presionar este botón de manera corta para cambiar a FM1-FM2-FM3-AM1-AM2. Presionar este mismo botón de manera prolongada para buscar y guardar las emisoras de radio automáticamente. En modo Bluetooth, presione de manera corta este botón para contestar una llamada de teléfono. En modo USB/SD, presionar de manera corta este botón para cambiar el formato de reproducción, puede ser cambiado a los siguientes formatos: MP3 Audio/JPG/MP5 Video.

En modo Bluetooth, presionar este botón para mostrar la información de la última llamada recibida. Podrá realizar llamadas a través del mando a distancia (utilizar los botones numéricos 0 --- 9), seguidamente presionar este botón para marcar.

3. |< >| : En modo radio, presionar este botón para buscar las emisoras de radio. Presionar de manera prolongada este botón (aproximadamente 3 segundos) para buscar las emisoras de radio de manera manual.

En modo MP3, presionar de manera corta para pasar a la siguiente o anterior canción. Presionar de manera prolongada para ir rápido hacia delante o hacia atrás en una canción.

4. MENU: Presionar de manera corta para entrar dentro del menú.

(1) Se puede elegir entre radio/USB/SD/AUX/BT

(2) En modo de ajustes:

- Ajuste de volumen predeterminado del sistema
- Ajuste del reloj por defecto del sistema
- Ajuste del lenguaje

5. Botón Volumen / SEL / RDS : Gire este botón para controlar el volumen. Presionar repetidamente el botón para cambiar el efecto del sonido, entre las siguientes:

BASS—TREBLE—BAL—FAD---EQ OFF/ON---LOUD OFF/ON—TA/AF/PTY. Cuando haya elegido el modo deseado, puede girar el botón hacia la izquierda o hacia la derecha para seleccionar.

6. CH+ : En modo radio. Presionar de manera corta el botón para elegir una emisora de radio hacia delante. En modo USB/SD presione este botón para pausar.

7. CH-: En modo radio, presionar este botón para elegir una emisora de radio hacia atrás. En modo USB/SD presione este botón brevemente para mostrar la lista de imágenes y/o videos. Seguidamente girar el botón del volumen hacia la izquierda o hacia la derecha para seleccionar.

8. Entrada auxiliar.

9. Entrada de SD/MMC


10. Entrada USB

11. Botón reset - Cuando el sistema esté bloqueado, presione este botón.

12. Operaciones con Bluetooth

1. El Bluetooth está activado de forma predeterminado cuando se enciende el reproductor. Presione el botón MODE de manera corta para seleccionar el modo Bluetooth en caso de que no lo tenga seleccionado ya. Seguidamente verá el símbolo BT parpadeando continuamente. Cuando su dispositivo móvil está conectado correctamente al Bluetooth, el símbolo de Bluetooth no parpadeará.

2. En modo Bluetooth, puede reproducir música desde su dispositivo móvil a través del Bluetooth

3. En modo Bluetooth, presionar de manera corta el botón  para responder y cancelar llamadas.

2. Operaciones con mando a distancia

1. Encender / Apagar

2. Presionar para entrar en estado de marcado. Presionar (0-9) para seleccionar el número de teléfono, seguidamente presionar de manera corta otra vez para hacer la llamada. Presionar de manera corta dos veces para marcar el último número marcado.

3. En estado de marcado. Presionar de manera corta para borrar el número. Durante una llamada, presionar este botón para colgar la llamada.

4. Presionar de manera corta para cambiar el modo.

5. En modo radio. Presionar de manera corta para elegir la emisora 1. Presionar de manera prolongada para guardar la emisora actual buscada en la opción 1. En modo USB/SD/Bluetooth presionar de manera corta para pausar o reanudar la reproducción de música.

6. En modo radio. Presionar de manera corta para elegir la emisora 2. Presionar de manera prolongada para guardar la emisora actual buscada en la opción 2. En modo USB/SD/Bluetooth presionar de manera corta para activar la función de escaneo durante 10 segundos.

7. En modo radio. Presionar de manera corta para elegir la emisora 3. Presionar de manera prolongada para guardar la emisora actual buscada en la opción 3. En modo USB/SD/Bluetooth presionar de manera corta para activar la función de repetición

8. En modo radio. Presionar de manera corta para elegir la emisora 4. Presionar de manera prolongada para guardar la emisora actual buscada en la opción 4. En modo USB/SD/Bluetooth presionar de manera corta para activar la función de reproducción aleatoria.

9. En modo radio. Presionar de manera corta para elegir la emisora 5. Presionar de manera prolongada para guardar la emisora actual buscada en la opción 5. En modo USB/SD/Bluetooth presionar de manera corta para ir a las últimas 10 canciones.

10. En modo radio. Presionar de manera corta para elegir la emisora 6. Presionar de manera prolongada para guardar la emisora actual buscada en la opción 6. En modo USB/SD/Bluetooth presionar de manera para ir a las siguientes 10 canciones.

11. Después de encender el reproductor. Presionar de manera corta para ENCENDER/APAGAR la opción LOUD

12. En modo radio. Presionar de manera corta para hacer un escaneo de las emisoras. Presionar de manera prolongada el botón para buscar y guardar automáticamente las emisoras de radio.

13. Presionar repetidamente este botón para cambiar el efecto del sonido: BASS—TREBLE—BAL—FAD---EQ OFF/ON

14. Presionar de manera corta para controlar el volumen. También puede elegir la canción con el botón AMS.

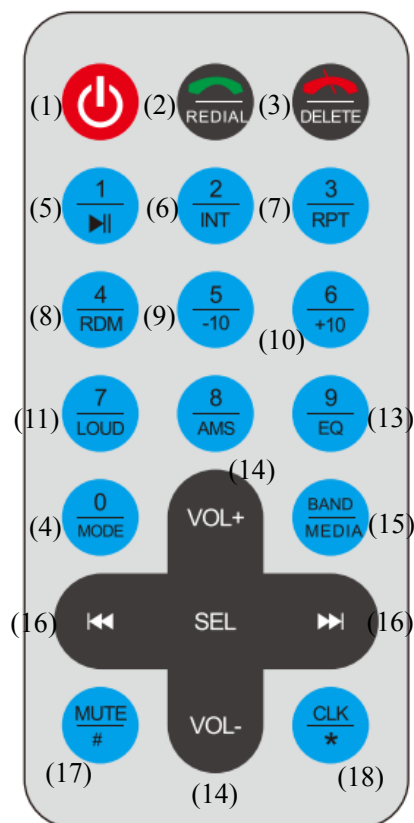
15. En modo radio, presionar el este botón para cambiar de banda: FM1-FM2-FM3. En modo USB/SD, presionar de manera corta este botón para cambiar el formato de reproducción: MP3 Audio/JPG/MP5 Video.

16. En modo radio, presionar de manera corta para hacer búsquedas de radio. Presionar de manera prolongada (aprox. 3 segundos) para realizar búsquedas de emisoras de forma manual.

En modo MP3, presionar de manera corta este botón para reproducir la siguiente / anterior canción. Presionar de manera prolongada para ir hacia delante o hacia atrás de manera rápida en una canción.

17. Presionar de manera corta este botón para hacer uso de la función MUTE. En estado de marcado, presionar de manera corta el botón #

18. Presionar de manera corta para mostrar la hora. Presionar de manera prolongada para ajustar la hora. En modo de marcado, presionar de manera corta el botón *.



Formato de audio soportados:

MP3,MP2,MP1,WMA,OGG,APE,FLAC,AC3,DTS,RA,AAC,AMR,ATRC,MID,WAV

Formato de videos soportados: 720P, 1080p:H.264/H.263,MPEG-4/2/1, xvid, divx, rmvb

.AVI, DIVX,PMP, 3GP, MP4, M4V, F4V, MPG, MPEG,VOB, DAT, RM, RAM,

RMVB,FLV,ASF,MKV,PSR,TP,TRP,TS,M2TS,MOV

Formatos de imagen soportados: JFIF,JPEG,PNG,BMP,JPG,GIF

Formatos soportados de e-book: txt, lrc, srt, ssa, ass

3. Parámetros técnicos

FM:

Rango de frecuencia-----87.5MHz-108MHz

Sensibilidad de ruido-----FM≤15dB

Relación señal/ruido (S/N)-----≥50dB

AM:

Rango de frecuencia-----522KHz-1620kHz

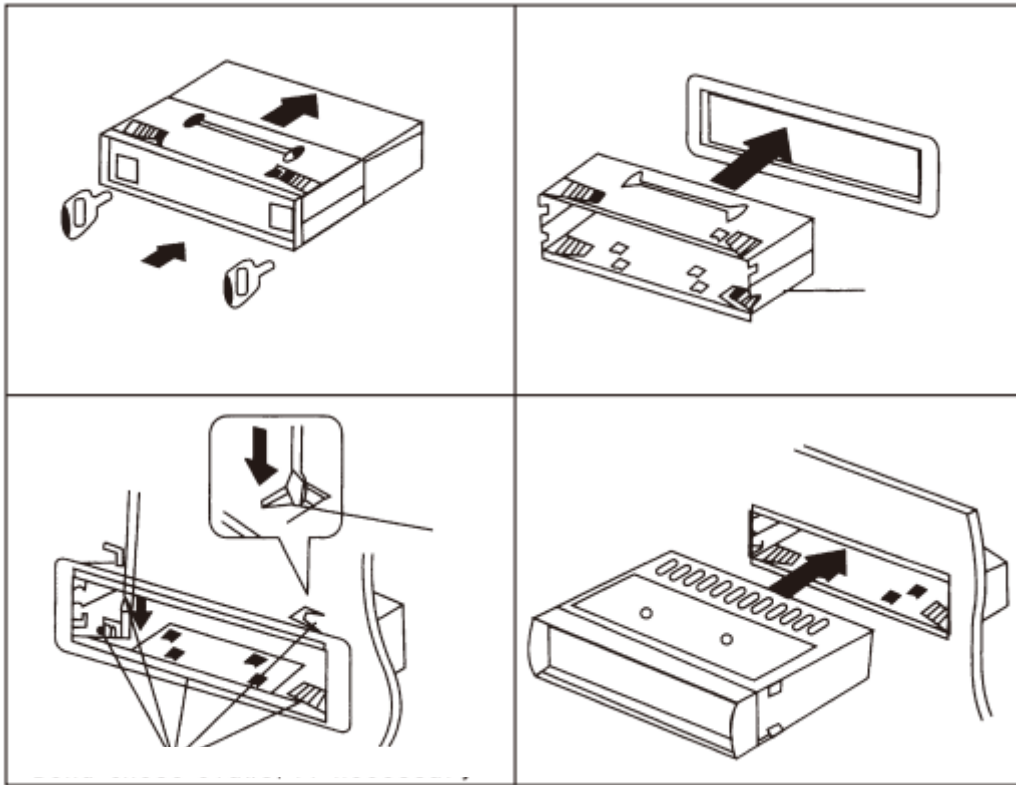
Sensibilidad de ruido-----≤35dB

Relación señal/ruido (S/N)-----≥40Db

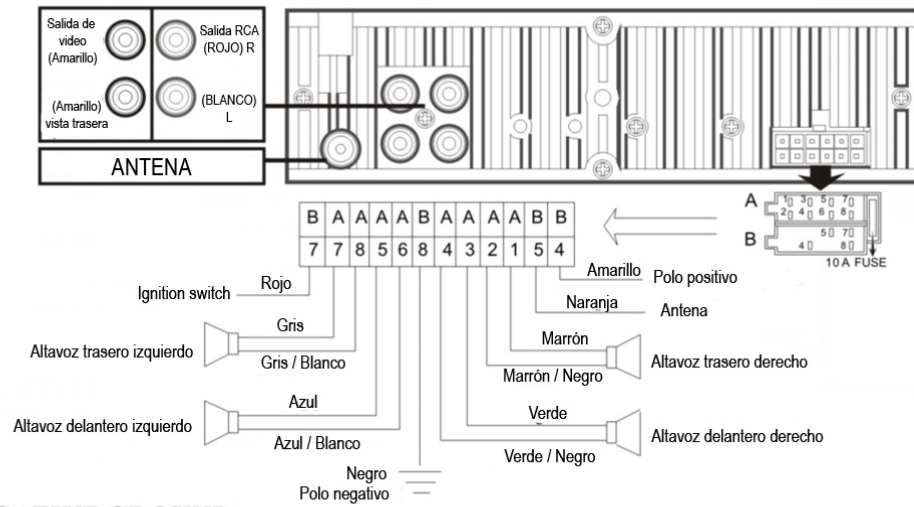
USB/MMC/SD:

Frecuencia de respuesta-----	100Hz-10kHz(+10dB)
Relación señal/ruido (S/N)-----	≥ 45 dB
Balance de canales-----	≤ 3 dB
Separación de canales-----	≥ 35 dB
Impedancia-----	4 Ω -8 Ω
Voltaje-----	12V DC
Dimensiones-----	180mm x 52mm x 115mm

4. Diagrama de instalación



5. Diagrama de cableado



+12V DC NEGATIVE GROUND

5. Carta de garantía

CERTIFICADO DE GARANTIA

EQUIPO

Modelo: _____

Nº de Serie: _____

ESTABLECIMIENTO

Fecha de Compra: _____

91 499 06 24

INNOVA CELULAR SL
C/ Severo Ochoa Nº 9 nave 8B
28521 Rivas-Vaciamadrid
Madrid

Sello del establecimiento



Made in China

6. Declaración de conformidad



DECLARACIÓN DE CONFORMIDAD

INNOVA CELULAR S.L., con domicilio social en Madrid (28522), calle Severo Ochoa Nº 9 nave 8 Modulo B (tfno.: 91 499 06 24, fax: 916 660 271) y con C.I.F. número B-84215623.

Declara bajo su exclusiva responsabilidad la conformidad del producto:

Descripción:..... **REPRODUCTOR MP5 CON RADIO FM Y LECTOR DE MEMORIAS USB/SD/MMC**

Marca:... **INNOVA** Modelo:... **FG-550BT (SR-1086)**

País de fabricación:... **China**

Al que se refiere esta declaración, con las normas u otros documentos normativos:

**EN 55013:2013
EN 55020:2007 + A11:2011
EN 61000-3-2:2014
EN 61000-3-3:2013
IEC 62321-2:2013
IEC 62321-1:2013
IEC 62321-3-1:2013
IEC 62321-5:2013 / 62321-5:2013 / 62321-4:2013 / 62321:2008**

De acuerdo con las disposiciones de la Directiva 99/05/CE, del Parlamento Europeo y del Consejo de 9 de marzo de 1999, transpuesta a la legislación Española mediante el Real Decreto 1890/2000, de 20 de noviembre de 2000.

Hecho en Madrid, a 07 de Noviembre de 2016

Fdo.: En representación legal de la empresa
Jorge Revuelto Mozas.

INNOVA CELULAR S.L.L.
C.I.F. B-84215623
C/ FUNDICION N.º 4 BIS NAVE 21
28522 MADRID (Madrid)
TEL: 91 499 06 24 - FAX: 91 660 271