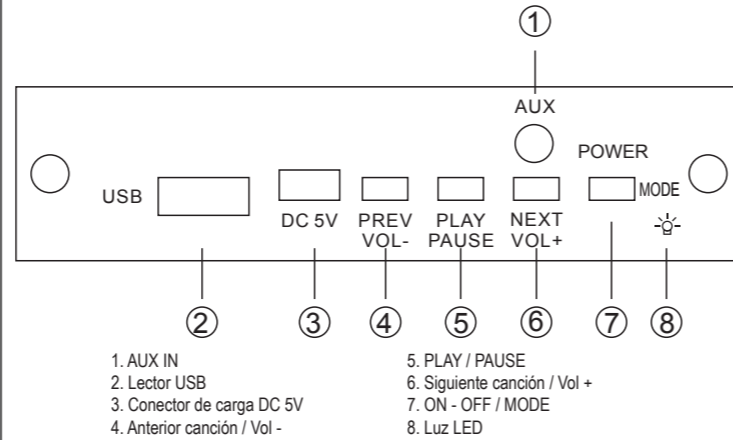


INNOVA

Torre de sonido **Wireless FM**



**ENCENDER / APAGAR EL DISPOSITIVO**

Para encender el dispositivo mantenga presionado el botón POWER/MODE, una vez que el dispositivo esté encendido, realizar la misma operación para apagar el dispositivo

**CAMBIAR DE MODO**

Para cambiar a los diferentes modos que presenta el dispositivo, presionar de manera corta el botón POWER/MODE

**LECTOR USB**

Para reproducir música desde una memoria USB, poner el dispositivo en modo lectura USB presionando el botón POWER/MODE, seguidamente introduzca la memoria USB a leer, posteriormente la música empezará a reproducirse automáticamente.  
En caso de que el dispositivo no esté en modo lectura USB, puede introducir la memoria USB en el lector para este tipo de memorias, la música empezará a reproducirse de manera automática.

**ENTRADA AUXILIAR**

Para reproducir música a través de la entrada auxiliar, ponga el dispositivo en modo AUX-IN presionando el botón POWER/MODE, una vez que el dispositivo está en este MODO, conecte a través del cable Jack 3.5 mm proporcionado en este pack el dispositivo externo de audio deseado, seguidamente podrá empezar a reproducir la música contenida en el dispositivo externo, para que pueda ser escuchada a través de la torre de sonido.

**RADIO FM**

Para escuchar la radio, debe poner la torre de sonido en modo radio FM presionando el botón MODE, una vez esté en modo radio FM, debe presionar el botón PLAY/PAUSE para que las emisoras puedan ser buscadas y guardadas automáticamente.  
Una vez que la torre de sonido ha terminado la búsqueda de emisoras, podrá pasar de una a otra pulsando los botones 4 y 6.

**Nota:**  
- Frecuencia de radio: 87.5 - 108 Mhz.

**CARGA DE LA BATERIA**

Para cargar la batería de la torre de sonido, coloque el cable de carga proporcionado en este pack en el adaptador DC 5V del panel frontal del dispositivo, pasadas 3 horas de carga, la batería habrá quedado cargada completamente.

**PASAR DE UNA CANCIÓN A OTRA / CAMBIAR DE EMISORA**

Para pasar de una canción a otra, en modo música presionar los botones 4 y 6 de manera corta. Pulsar el botón 4 para ir a la anterior canción y pulsar el botón 6 para ir a la siguiente canción.  
Para cambiar de emisora de radio previamente buscadas, como se ha mencionado anteriormente, presionar estos mismos botones.  
Pulsar el botón 4 para ir a la anterior emisora buscada y pulsar el botón 6 para ir a la siguiente emisora buscada.

**SUBIR / BAJAR EL VOLUMEN**

Para subir y bajar el volumen presionar los botones 4 y 6 de forma prolongada.

**ADVERTENCIAS**

- No exponga la torre de sonido a temperaturas extremas ya que la batería podría explotar.
- No exponga la torre de sonido a líquidos, ni sumerja el producto en agua, este dispositivo no es sumergible.
- No limpie la torre de sonido con líquidos abrasivos, esto haría que la torre de sonido se dañe.
- No manipule, ni intente abrir la torre de sonido, esto hará que el dispositivo quede fuera de toda garantía.
- Para que el dispositivo entre dentro de la garantía legal de la Unión Europea, el dispositivo debe llegar a las instalaciones de INNOVA CELLULAR en perfecto estado físico, cualquier rotura, golpe o manipulación hará que quede fuera de toda garantía.
- Antes de manipular el dispositivo ante cualquier anomalía y que éste quede fuera de garantía, póngase en contacto con nuestro servicio técnico.

**CARACTERISTICAS**

- Conexión inalámbrica (Wireless)
- Radio FM
- Lector de memorias USB
- Entrada auxiliar
- Potencia de salida: 2 X 10W P.M.P.O
- Frecuencia de respuesta: 150 Hz - 18 kHz
- Tamaño del altavoz: 2 X 3"
- Relación señal y ruido del amplificador ≥ 80 dB
- Fuente de alimentación: DC 5V
- Capacidad de la batería: 3.7V, 800 mAh
- Tamaño de la torre: 800X60X12mm

**CARTA DE GARANTIA**

**CERTIFICADO DE GARANTIA**

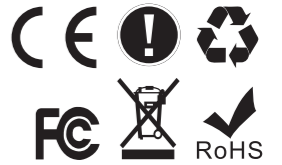
**EQUIPO**  
Modelo: \_\_\_\_\_  
Nº de Serie: \_\_\_\_\_

**ESTABLECIMIENTO**  
Fecha de Compra: \_\_\_\_\_

91 499 06 24

INNOVA CELLULAR SL  
C/ Severo Ochoa Nº 9 nave 8B  
28521 Rivas-Vaciamadrid  
Madrid

Sello del establecimiento

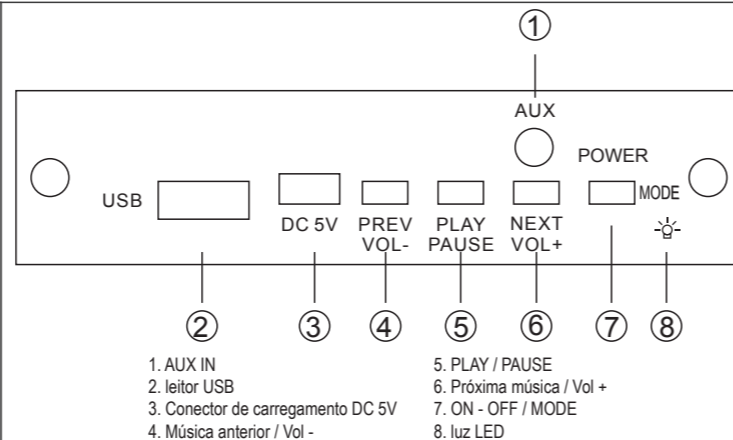


**DECLARACION DE CONFORMIDAD**

Por medio de la presente INNOVA CELLULAR declara que la TORRE DE SONIDO WIRELESS FM BASKET (TW/BFM9BAS (IST100)) cumple con los requisitos esenciales y cualesquiera otras disposiciones aplicables o exigibles de las Directivas CE 2014/53/EU, 2011/65/EU, del Parlamento Europeo y del Consejo, transpuesta a la legislación Española mediante el Real Decreto 188/2016, de 6 de Mayo de 2016.  
Para ver la declaración de conformidad completa puede acceder a través del siguiente link:  
[http://www.innovacelular.com/images/web/descargas/descargas/declaracion/declaracion\\_tw-bfm9bas.pdf](http://www.innovacelular.com/images/web/descargas/descargas/declaracion/declaracion_tw-bfm9bas.pdf)

INNOVA

Torre de Sonido **Sem Fio FM**



**LIGAR / DESLIGAR O DISPOSITIVO**

Para ligar o dispositivo pressione e segure o botão POWER / MODE, uma vez que o dispositivo estiver ligado, execute a mesma operação para desligar o dispositivo

**MUDANÇA NO MODO**

Para mudar para os diferentes modos apresentados pelo dispositivo, pressione brevemente o botão POWER / MODE

**LEITOR USB**

Para reproduzir música de uma memória USB, coloque o dispositivo no modo de leitura USB pressionando o botão POWER / MODE, insira a memória USB para ser lida e a música começará a tocar automaticamente.  
Caso o dispositivo não esteja no modo de leitura USB, você pode inserir a memória USB no leitor para este tipo de memórias, a música começará a tocar automaticamente.

**ENTRADA AUXILIAR**

Para reproduzir música através da entrada auxiliar, coloque o dispositivo no modo AUX-IN pressionando o botão POWER / MODE, assim que o dispositivo estiver neste MODE, conecte através do cabo jack de 3,5 mm fornecido neste pacote o dispositivo externo de áudio desejado, então você pode começar a tocar a música contida no dispositivo externo, para que ele possa ser ouvido através da torre de som.

**FM RADIO**

Para ouvir o rádio, você deve colocar a torre de som no modo de rádio FM pressionando o botão MODE, uma vez no modo de rádio FM, você deve pressionar o botão PLAY / PAUSE para que as estações possam ser pesquisadas e salvas automaticamente.  
Quando a torre de som tiver terminado de procurar estações, você poderá alternar de uma para a outra pressionando os botões 4 e 6.

**Nota:**  
- radiofrequência: 87,5 - 108 Mhz.

**CARREGANDO A BATERIA**

Para carregar a bateria da torre de som, coloque o cabo de carregamento fornecido neste pacote no adaptador DC 5V no painel frontal do dispositivo, após 3 horas de carga, a bateria estará totalmente carregada.

**IR DE UMA CANÇÃO PARA OUTRA / MUDAR A EMISSORA**

Para passar de uma música para outra, no modo de música, pressione os botões 4 e 6 em breve. Pressione o botão 4 para ir para a música anterior e pressione o botão 6 para ir para a próxima música.  
Para alterar as estações de rádio anteriormente pesquisadas, conforme mencionado acima, pressione esses mesmos botões.  
Pressione o botão 4 para ir para a estação anterior pesquisada e pressione o botão 6 para ir para a próxima estação pesquisada.

**ACIMA / ABAIXO DO VOLUME**

Para aumentar e diminuir o volume, pressione os botões 4 e 6 por um longo período.

**ADVERTÊNCIAS**

- Não exponha a torre de som a temperaturas extremas, pois a bateria pode explodir.
- Não exponha a torre de som a líquidos, nem mergulhe o produto na água, este dispositivo não é submersível.
- Não limpe a torre de som com líquidos abrasivos, isso pode danificar a torre de som.
- Não manipule ou tente abrir a torre de som, isso tornará o dispositivo fora da garantia.
- Para que o dispositivo esteja dentro da garantia legal da União Europeia, o dispositivo deve chegar INNOVA CELLULAR instalações em perfeito estado físico, qualquer quebra, golpe ou manipulação estará fora da garantia.
- Antes de manusear o dispositivo em caso de qualquer anomalia e se estiver fora da garantia, entre em contato com o nosso serviço técnico.

**CARACTERISTICAS**

- Conexão sem fio (sem fio)
- Rádio FM
- Leitor de memória USB
- Entrada auxiliar
- Potência de saída: 2 X 10W P.M.P.O
- Frequência de resposta: 150 Hz - 18 kHz
- Tamanho do alto-falante: 2 x 3"
- Relação sinal e ruído do amplificador ≥ 80 dB
- Fonte de alimentação: DC 5V
- capacidade da bateria: 3.7V, 800mAh
- Tamanho da torre: 800X60X12mm

**CARTA DE GARANTIA**

**CERTIFICADO DE GARANTIA**

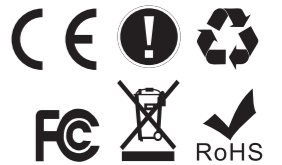
**EQUIPO**  
Modelo: \_\_\_\_\_  
Nº de Serie: \_\_\_\_\_

**ESTABLECIMIENTO**  
Fecha de Compra: \_\_\_\_\_

91 499 06 24

INNOVA CELLULAR SL  
C/ Severo Ochoa Nº 9 nave 8B  
28521 Rivas-Vaciamadrid  
Madrid

Sello del establecimiento



**DECLARAÇÃO DE CONFORMIDADE**

Através desta INNOVA CELLULAR, declara que o TORRE DE SONIDO WIRELESS FM BASKET (TW/BFM9BAS (IST100)) cumpre com os requisitos essenciais e quaisquer outras disposições aplicáveis ou aplicáveis das Directivas CE 2014/53/EU, 2011/65/EU, do Parlamento Europeu e do Conselho, transposta para a legislação espanhola pelo Decreto Real 188/2016, de 6 de maio de 2016.  
Para ver a declaração completa de conformidade, você pode acessá-la através do seguinte link:  
[http://www.innovacelular.com/images/web/descargas/descargas/declaracion/declaracion\\_tw-bfm9bas.pdf](http://www.innovacelular.com/images/web/descargas/descargas/declaracion/declaracion_tw-bfm9bas.pdf)