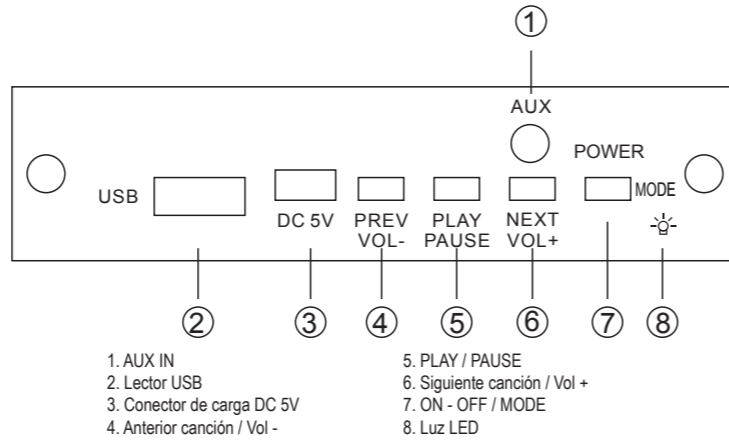




INNOVA
Torre de sonido **Wireless FM**



ENCENDER / APAGAR EL DISPOSITIVO

Para encender el dispositivo mantenga presionado el botón POWER/MODE, una vez que el dispositivo esté encendido, realizar la misma operación para apagar el dispositivo

CAMBIAR DE MODO

Para cambiar a los diferentes modos que presenta el dispositivo, presionar de manera corta el botón POWER/MODE

LECTOR USB

Para reproducir música desde una memoria USB, poner el dispositivo en modo lectura USB presionando el botón POWER/MODE, seguidamente introduzca la memoria USB a leer, posteriormente la música empezará a reproducirse automáticamente. En caso de que el dispositivo no esté en modo lectura USB, puede introducir la memoria USB en el lector para este tipo de memorias, la música empezará a reproducirse de manera automática.

ENTRADA AUXILIAR

Para reproducir música a través de la entrada auxiliar, ponga el dispositivo en modo AUX-IN presionando el botón POWER/MODE, una vez que el dispositivo está en este MODO, conecte a través del cable Jack 3.5 mm no proporcionado en este pack el dispositivo externo de audio deseado, seguidamente podrá empezar a reproducir la música contenida en el dispositivo externo, para que pueda ser escuchada a través de la torre de sonido.

RADIO FM

Para escuchar la radio, debe poner la torre de sonido en modo radio FM presionando el botón MODE, una vez esté en modo radio FM, debe presionar el botón PLAY/PAUSE para que las emisoras puedan ser buscadas y guardadas automáticamente. Una vez que la torre de sonido ha terminado la búsqueda de emisoras, podrá pasar de una a otra pulsando los botones 4 y 6.

Nota:
- Frecuencia de radio: 87.5 - 108 Mhz.

CARGA DE LA BATERIA

Para cargar la batería de la torre de sonido, coloque el cable de carga proporcionado en este pack en el adaptador DC 5V del panel frontal del dispositivo, pasadas 3 horas de carga, la batería habrá quedado cargada completamente.

PASAR DE UNA CANCIÓN A OTRA / CAMBIAR DE EMISORA

Para pasar de una canción a otra, en modo música presionar los botones 4 y 6 de manera corta. Pulsar el botón 4 para ir a la anterior canción y pulsar el botón 6 para ir a la siguiente canción. Para cambiar de emisora de radio previamente buscadas, como se ha mencionado anteriormente, presionar estos mismos botones. Pulsar el botón 4 para ir a la anterior emisora buscada y pulsar el botón 6 para ir a la siguiente emisora buscada.

SUBIR / BAJAR EL VOLUMEN

Para subir y bajar el volumen presionar los botones 4 y 6 de forma prolongada.

ADVERTENCIAS

- No exponga la torre de sonido a temperaturas extremas ya que la batería podría explotar.
- No exponga la torre de sonido a líquidos, ni sumerja el producto en agua, este dispositivo no es sumergible.
- No limpie la torre de sonido con líquidos abrasivos, esto haría que la torre de sonido se dañe.
- No manipule, ni intente abrir la torre de sonido, esto hará que el dispositivo quede fuera de toda garantía.
- Para que el dispositivo entre dentro de la garantía legal de la Unión Europea, el dispositivo debe llegar a las instalaciones de INNOVA CELLULAR en perfecto estado físico, cualquier rotura, golpe o manipulación hará que quede fuera de toda garantía.
- Antes de manipular el dispositivo ante cualquier anomalía y que éste quede fuera de garantía, póngase en contacto con nuestro servicio técnico.

CARACTERÍSTICAS

- Conexión inalámbrica (Wireless)
- Radio FM
- Lector de memorias USB
- Entrada auxiliar
- Potencia de salida: 2 X 10W P.M.P.O
- Frecuencia de respuesta: 150 Hz - 18 kHz
- Tamaño del altavoz: 2 X 3"
- Relación señal y ruido del amplificador \geq 80 dB
- Fuente de alimentación: DC 5V
- Capacidad de la batería: 3.7V, 800 mAh
- Tamaño de la torre: 800X60X12mm

CARTA DE GARANTIA

CERTIFICADO DE GARANTIA

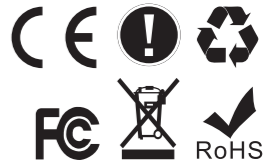
EQUIPO
Modelo: _____
Nº de Serie: _____

ESTABLECIMIENTO
Fecha de Compra: _____

91 499 06 24

INNOVA CELLULAR SL
C/ Severo Ochoa Nº 9 nave 8B
28521 Rivas-Vaciamadrid
Madrid

Sello del establecimiento

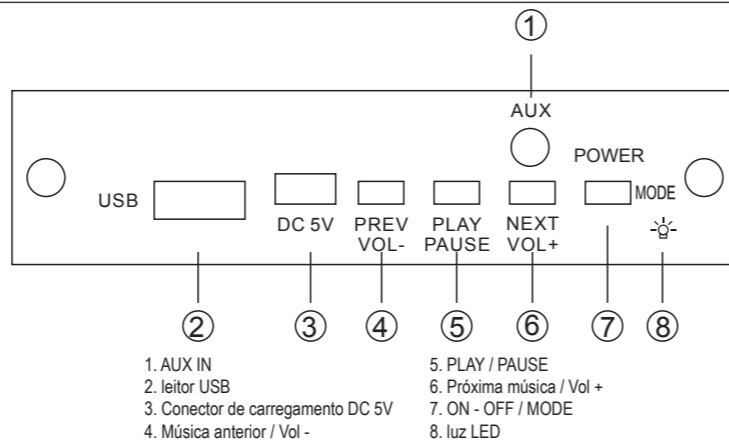


DECLARACION DE CONFORMIDAD

Por medio de la presente INNOVA CELLULAR declara que la TORRE DE SONIDO WIRELESS FM VINTAGE (TW/BFM9VINT (IST100)) cumple con los requisitos esenciales y cualesquiera otras disposiciones aplicables o exigibles de las Directivas CE 2014/53/EU, 2011/65/EU, del Parlamento Europeo y del Consejo, transpuesta a la legislación Española mediante el Real Decreto 188/2016, de 6 de Mayo de 2016. Para ver la declaración de conformidad completa puede acceder a través del siguiente link: http://www.innovacelular.com/images/web/descargas/descargas/declaracion/declaracion_tw-bfm9vint.pdf



INNOVA
Torre de Sonido **Sem Fio FM**



LIGAR / DESLIGAR O DISPOSITIVO

Para ligar o dispositivo pressione e segure o botão POWER / MODE, uma vez que o dispositivo estiver ligado, execute a mesma operação para desligar o dispositivo

MUDANÇA NO MODO

Para mudar para os diferentes modos apresentados pelo dispositivo, pressione brevemente o botão POWER / MODE

LEITOR USB

Para reproduzir música de uma memória USB, coloque o dispositivo no modo de leitura USB pressionando o botão POWER / MODE, insira a memória USB para ser lida e a música começará a tocar automaticamente. Caso o dispositivo não esteja no modo de leitura USB, você pode inserir a memória USB no leitor para este tipo de memórias, a música começará a tocar automaticamente.

ENTRADA AUXILIAR

Para reproduzir música através da entrada auxiliar, coloque o dispositivo no modo AUX-IN pressionando o botão POWER / MODE, assim que o dispositivo estiver neste MODE, conecte através do cabo jack de 3,5 mm não fornecido neste pacote o dispositivo externo de áudio desejado, então você pode começar a tocar a música contida no dispositivo externo, para que ele possa ser ouvido através da torre de som.

FM RADIO

Para ouvir o rádio, você deve colocar a torre de som no modo de rádio FM pressionando o botão MODE, uma vez no modo de rádio FM, você deve pressionar o botão PLAY / PAUSE para que as estações possam ser pesquisadas e salvas automaticamente. Quando a torre de som tiver terminado de procurar estações, você poderá alternar de uma para a outra pressionando os botões 4 e 6.

Nota:
- radiofrequência: 87,5 - 108 Mhz.

CARREGANDO A BATERIA

Para carregar a bateria da torre de som, coloque o cabo de carregamento fornecido neste pacote no adaptador DC 5V no painel frontal do dispositivo, após 3 horas de carga, a bateria estará totalmente carregada.

IR DE UMA CANÇÃO PARA OUTRA / MUDAR A EMISSORA

Para passar de uma música para outra, no modo de música, pressione os botões 4 e 6 em breve. Pressione o botão 4 para ir para a música anterior e pressione o botão 6 para ir para a próxima música. Para alterar as estações de rádio anteriormente pesquisadas, conforme mencionado acima, pressione esses mesmos botões. Pressione o botão 4 para ir para a estação anterior pesquisada e pressione o botão 6 para ir para a próxima estação pesquisada.

ACIMA / ABAIXO DO VOLUME

Para aumentar e diminuir o volume, pressione os botões 4 e 6 por um longo período.

ADVERTÊNCIAS

- Não exponha a torre de som a temperaturas extremas, pois a bateria pode explodir.
- Não exponha a torre de som a líquidos, nem mergulhe o produto na água, este dispositivo não é submersível.
- Não limpe a torre de som com líquidos abrasivos, isso pode danificar a torre de som.
- Não manipule ou tente abrir a torre de som, isso tornará o dispositivo fora da garantia.
- Para que o dispositivo esteja dentro da garantia legal da União Europeia, o dispositivo deve chegar INNOVA CELLULAR instalações em perfeito estado físico, qualquer quebra, golpe ou manipulação estará fora da garantia.
- Antes de manusear o dispositivo em caso de qualquer anomalia e se estiver fora da garantia, entre em contato com o nosso serviço técnico.

CARACTERÍSTICAS

- Conexão sem fio (sem fio)
- Rádio FM
- Leitor de memória USB
- Entrada auxiliar
- Potência de saída: 2 X 10W P.M.P.O
- Frequência de resposta: 150 Hz - 18 kHz
- Tamanho do alto-falante: 2 x 3"
- Relação sinal e ruído do amplificador \geq 80 dB
- Fonte de alimentação: DC 5V
- capacidade da bateria: 3.7V, 800mAh
- Tamanho da torre: 800X60X12mm

CARTA DE GARANTIA

CERTIFICADO DE GARANTIA

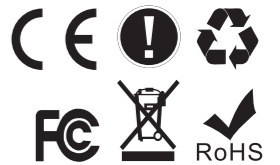
EQUIPO
Modelo: _____
Nº de Serie: _____

ESTABLECIMIENTO
Fecha de Compra: _____

91 499 06 24

INNOVA CELLULAR SL
C/ Severo Ochoa Nº 9 nave 8B
28521 Rivas-Vaciamadrid
Madrid

Sello del establecimiento



DECLARAÇÃO DE CONFORMIDADE

Através desta INNOVA CELLULAR, declara que o TORRE DE SONIDO WIRELESS FM VINTAGE (TW/BFM9VINT (IST100)) cumpre com os requisitos essenciais e quaisquer outras disposições aplicáveis ou aplicáveis das Directivas CE 2014/53/EU, 2011/65/UE, do Parlamento Europeu e do Conselho, transposta para a legislação espanhola pelo Decreto Real 188/2016, de 6 de maio de 2016. Para ver a declaração completa de conformidade, você pode acessá-la através do seguinte link: http://www.innovacelular.com/images/web/descargas/descargas/declaracion/declaracion_tw-bfm9vint.pdf