

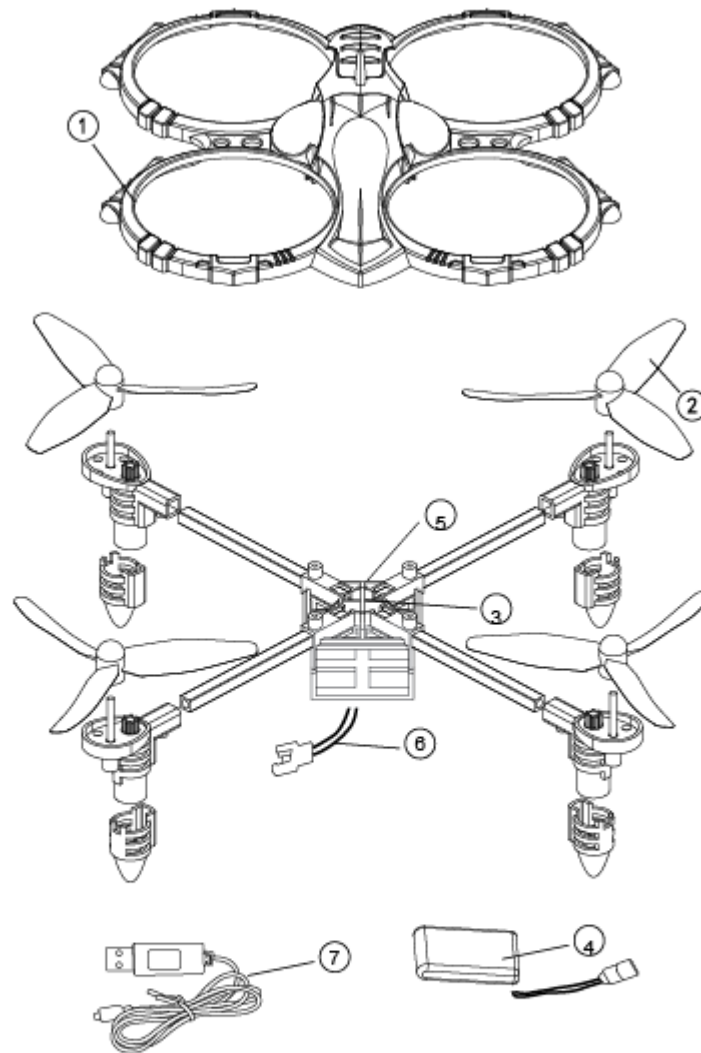
INNOVA

UFO DRONE
Cuadricóptero de 4 canales



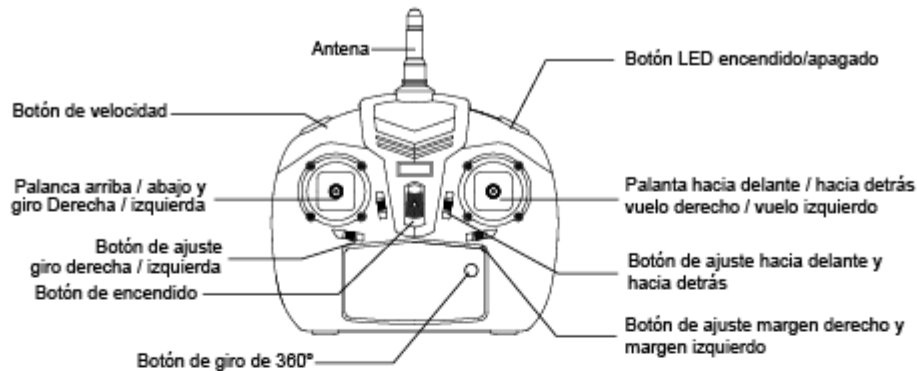
Manual de usuario
UFO/1

1. UFO DRONE - COMPONENTES:



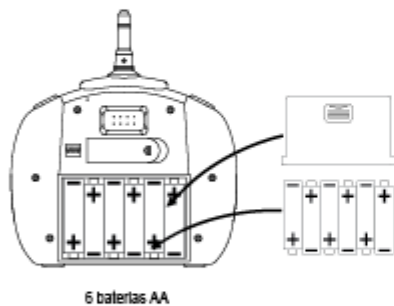
NO	Name	NO	Name
1	Protector de helices	2	Aspas
3	Conexión LED	4	Batería
5	Alojamiento de la batería	6	Cable conector de batería
7	Cable cargador USB		

2.COMONENTES DEL CONTROLADOR



3.CONFIGURAR EL CONTROLADOR DEL DRONE

INSTALACION DE LAS BATERIAS EN EL CONTROLADOR



Advertencia:

1. Esta Instalaciones debe ser hecha por un adulto.
2. Usar siempre pilas alcalinas.
3. Utilizar baterías nuevas y de igual marca.

1. Desatornillar la cubierta de las baterías en la parte trasera del mando, insertar 6 baterías de tipo AA, asegúrese de que la polaridad de las baterías es la correcta, según se muestra en el dibujo
2. cubrir las baterías con su tapa y volver a atornillarla.

INSTALACIONES DE LAS PALANCAS EN EL MANDO

Colocar el mando sobre una superficie plana, sacar 2 palancas del mando de la bolsa de repuestos incluidas en este pack, seguidamente coloque las 2 palancas en los huecos correspondientes como indica la siguiente imagen:



Manual de usuario Cuadricóptero UFO DRONE

CARGA DE LA BATERIA DEL DRONE

1. Conectar la batería del Drone en el adaptador de carga incluido en este pack, seguidamente conectar el extremo USB del cable a un ordenador o a un adaptador de corriente.
Si utiliza un ordenador para realizar la carga, por favor asegúrese de que éste no esté en stanby o en otro modo en el que el ordenador pueda no realizar la función de carga.



Conector de carga para el ordenador u otro adaptador de corriente.

2. Una luz roja se encenderá mientras se está cargando, cuando la carga haya finalizado la luz se apagará

ADVERTENCIA:

1. Si la luz de carga no se ha encendido, no mantenga cargando la batería más de 60 min.
2. No deje la batería desatendida durante la carga.
3. Cargue la batería sólo con los adaptadores proporcionados en este pack.

4.AMBIENTE DE VUELO SEGURO:

1. Asegúrese de que la zona de los alrededores está libre de todas las personas, mascotas u otros obstáculos antes de empezar a volar el drone.
2. El UFO DRONE puede ser utilizado tanto en interiores como en exteriores, pero éste no debe ser utilizado en exteriores con un exceso de viento.
3. Deje 1.5 metros entre el DRONE y usted en todo momento.

5.CONFIGURACION DE LA CONEXION DE SEÑAL:

<p>Batería Li-polymer 3.7V260mAh</p>	<p>Paso 1</p> <p>Inserte la batería en el compartimento de la batería. Conectar la batería al adaptador de la batería, asegúrese de seguir la correcta orientación del cargador, para no producir ningún corto, no intente conectar el conector de manera incorrecta. Una luz se encenderá delante del DRONE y empezará a parpadear. Coloque el DRONE sobre una superficie plana.</p>
<p>ATENCIÓN</p> <p>Punto más bajo de la palanca</p> <p>ON/OFF</p>	<p>Paso 2</p> <p>Asegurese de que la palanca de arriba/abajo del mando está en la posición más baja. Seguidamente posicione el botón ON/OFF en ON. Para emparejar el DRONE y el controlador, debe subir la palanca de arriba/abajo hasta la posición más alta y seguidamente hasta la posición más baja. El controlador debe emitir un BEEP. La próxima vez que usted suba la palanca de arriba/abajo el DRONE levantará el vuelo.</p>
<p>Batería Li-polymer 3.7V260mAh</p>	<p>Paso 3</p> <p>Quite la batería siempre después de los vuelos realizados y cuando ya no lo vaya a utilizar.</p>
<p>Interruptor de encendido</p>	<p>Paso 4</p> <p>Apague el controlador siempre después de cada uso y quite las baterías si va a dejar de usarlo por un largo periodo de tiempo.</p>



6. CONTROL DE VUELO:

POR FAVOR UTILICE EL CONTROLADOR PARA HACER SIMULACIONES DE VUELO ANTES DE UTILIZAR EL UFO DRONE POR PRIMERA VEZ.

Coloque el DRONE sobre una superficie plana, asegúrese de que una luz LED está encendida y que el DRONE tiene una distancia prudencial de usted. La luz LED y las aspas le indicarán la dirección del vuelo.

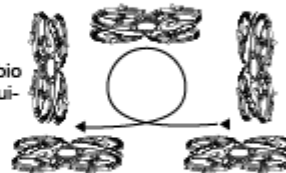


<p>Ascendiendo Descendiendo</p>	<p>Giro hacia la derecha Giro hacia la izquierda</p> <p>Cuando presione el botón giro derecha/izquierda hacia la izquierda el UFO DRONE empezará a girar hacia la izquierda. Cuando posicione el botón hacia la derecha, el UFO DRONE empezará a girar hacia la derecha.</p>
<p>Hacia delante Hacia atrás</p>	<p>Vuelo lateral izquierdo Vuelo lateral derecho</p> <p>Cuando posicione la palanca derecha/izquierda hacia la izquierda el UFO DRONE empezará a volar con un giro hacia la izquierda (Por favor haga este movimiento lentamente la primera vez de su uso, para familiarizarse con la sensibilidad del mando). cuando posicione la palanca derecha/izquierda hacia la derecha el UFO DRONE empezará a volar con giro hacia la derecha.</p>

NOTA: El manejo de UFO DRONE es mucho más fácil cuando se empieza a utilizar, ya que puede ignorar giro izquierda/derecha. Para usar arriba/abajo, derecha/izquierda, giro derecha/izquierda podrá hacerlo en cualquier parte. Si mantiene la luz LED y las aspas mirando hacia delante en cualquier momento, podrá saber que movimiento va a realizar el UFO DRONE.

7. COMO HACER GIROS DE 360° :

1. Asegurese de que el UFO DRONE esta volando a 3 metros sobre el suelo o a 3 metros por debajo del techo.
2. Presione el botón de el mando de giro 360°. También puede elegir cambio de velocidad al 100%, seguidamente posicione la palanca de derecha/izquierda en la dirección que quiera realizar el giro
3. Es posible que necesite posicionar la palanca arriba/abajo hacia arriba después del giro, si su batería tiene poca carga, con el fin de mantener el UFO DRONE en el aire.



8. CARACTERISTICAS:

CONTROL DE LUZ: Al presionar el botón LED del controlador, puede elegir entre el modo de vuelo de día o nocturno.

CONTROL DE VELOCIDAD: La primera vez que encienda el UFO DRONE, la velocidad estará establecida en un 40%, podrá escuchar un BEEP. Cuando presione el botón de velocidad, escuchará 2 beeps, entonces la velocidad habrá incrementado hasta el 60%. Si presiona el botón de velocidad una vez más, escuchará 4 beeps y la velocidad habrá incrementado en un 100%. Si presiona el botón de velocidad una vez más volverá a tener la velocidad al 40% y volverá a escuchar un beep. Siempre que esté empezando a utilizar el UFO DRONE debe de colocar la velocidad de uso al 40% y después ir incrementando según la practica adquirida.

9. AJUSTE DE LA SECCION DE VUELO:

Cuando eleve el UFO DRONE en el aire y no utilice ninguna palanca de control, el helicóptero debe quedar flotando en el aire. Si no es así, puede seguir las siguientes instrucciones para conseguir un vuelo perfecto con su UFO DRONE.



	<p>Si su UFO DRONE gira hacia la izquierda, mantenga presionado el botón derecha/izquierda hacia la derecha hasta que el UFO DRONE pare de girar.</p>	
	<p>Si su UFO DRONE gira hacia la derecha, mantenga presionado el botón derecha/izquierda hacia la izquierda hasta que el UFO DRONE pare de girar.</p>	
	<p>Si su UFO DRONE va hacia la izquierda, mantenga presionado el botón de ajuste derecha/izquierda hacia la derecha hasta que el UFO DRONE pare de ir hacia la izquierda.</p>	
	<p>Si su UFO DRONE va hacia la derecha, mantenga presionado el botón de ajuste derecha/izquierda hacia la izquierda hasta que el UFO DRONE pare de ir hacia la derecha.</p>	
	<p>Si su UFO DRONE va hacia atrás, mantenga presionado el botón de ajuste de adelante/atrás, hacia arriba hasta que el UFO DRONE pare de ir hacia atrás.</p>	
	<p>Si su UFO DRONE va hacia delante, mantenga presionado el botón de ajuste de adelante/atrás, hacia abajo hasta que el UFO DRONE pare de ir hacia delante.</p>	

10. RESETEANDO EL UFO DRONE:

OPTION 1

Algunas veces usted va a querer resetear su UFO DRONE para restablecer sus valores iniciales. Para hacer esto, debe de presionar y mantener presionado cada uno de los botones que controlan las direcciones, si escucha unos beeps rápidos y seguidamente uno largo y continuo deje de presionar el botón (cuando escuche el largo beep), seguidamente habrá que reiniciar el ajuste del botón. Si escucha unos beeps rápidos y después paran, necesitará pulsar el botón de ajuste en la dirección opuesta hasta que escuche un largo pitido. Repetir la operación con los 3 botones de ajustes, seguidamente habrá restablecido todos los valores de fábrica.

OPTION 2

Paso 1		<ol style="list-style-type: none"> 1. Encienda el cuadricóptero y el controlador. Mantenga la palanca de aceleración hacia arriba y hacia abajo una vez para emparejar el cuadricóptero 2. Presione el botón de ajuste de velocidad hacia arriba y manténgalo hasta que que consiga el máximo de velocidad
Paso 2		<p>Mantenga las dos palancas de controladores hacia la esquina izquierda (dirección las 700). Ahora el cuadricóptero esta restablecido con los valores iniciales de fábrica.</p>

11. RECAMBIO DE ASPAS Y SOLUCION DE PROBLEMAS:

1. REEMPLAZO DE ASPAS: Las aspas del UFO DRONE son muy duras, pero algunas veces éstas pueden ser dañadas.

Tiene aspas de repuesto en la caja, y puede reemplazarlas fácilmente por las nuevas, por la parte posterior. Debe de reemplazar las aspas naranjas por las aspas naranjas y las aspas negras por las aspas negras.

2. EL UFO DRONE NO VUELA EN LA DIRECCIÓN ELEGIDA:

- 1) La razón más común para que un UFO DRONE no vuele o no esté volando en la dirección elegida es porque tiene una o más aspas sucias con pelos os residuos. Simplemente debe de limpiar las aspas. Para ello puede quitar las aspas, reetire la suciedad y vuelva a colocar las aspas en su posición correcta.
- 2) La batería del UFO DRONE o las baterías del controlador pueden necesitar carga. (o reemplazar las baterías del controlador).
- 3) Es posible que haya eliminado la configuración de los botones de ajuste y éstos deban de ser reconfigurados. Siga las instrucciones de este manual para reestablecer los valores de fábrica y después volver a configurar los botones de control.

12. ESPECIFICACIONES:

- . Distancia de vuelo: Hasta 30 metros.
- . Número de Drones: Hasta 10 Drones pueden están volando al mismo tiempo y en el mismo espacio.
- . Tiempo de vuelo: Hasta 7 minutos con la carga completa.
- . Batería extraíble: Adicionales baterías pueden ser compradas por separado, para ello puede contactar con nosotros a través de nuestra web www.innovacelular.com o llamando al 014090624.

13. ADVERTENCIAS:

- . El UFO DRONE está diseñado para mayores de 14 años.
- . Un adulto debe estar siempre supervisando el dispositivo, cuando éste está volando.
- . Asegúrese de que el área de vuelo siempre está libre de obstáculos antes de hacerlo funcionar, y asegúrese de que el UFO DRONE está volando por encima de 1.5 metros de usted y de otros.
- . Quite todas las baterías del UFO DRONE cuando éste no sea usado.
- . Nunca sobrecargue el UFO DRONE.
- . Nunca deje la carga de la batería desatendida.
- . Nunca toque los motores del UFO DRONE cuando esté realizando un vuelo, esto puede ocasionar quemaduras.
- . Nunca toque las aspas del UFO DRONE mientras está volando.
- . Si el UFO DRONE tiene daños, pare su funcionamiento inmediatamente.
- . Las partes del UFO DRONE o del controlador no deben tirarse a la basura convencional, éstas deben tirarse en un punto limpio.
- . Las baterías del UFO DRONE no deben ser expuestas a altas temperaturas o eliminadas de un incendio.
- . El UFO DRONE no debe ser expuesto a goteos ni salpicaduras.

14. CARTA DE GARANTIA:

CARTA DE GARANTIA	
EQUIPO	
Modelo:	_____
Nº de serie:	_____
ESTABLECIMIENTO	
Fecha de compra:	_____
	91 499 06 24



15. CERTIFICADO DE CONFORMIDAD:

DECLARACIÓN DE CONFORMIDAD

INNOVA CELULAR S.L, con domicilio social en Madrid (28522), calle Fundación nº 4 Bis Nave 51 (tfn.: 914 990 624, fax: 916 660 271) y con C.I.F. número B-64215623.

Declaro bajo su exclusiva responsabilidad la conformidad del producto:

Descripción:..... CUADRICOPTERO 4 CANALES UFO DRONE

Marca: INNOVA Modelo: UFO1 (8-2)

País de fabricación: China

Al que se refiere esta declaración, con las normas u otros documentos normativos:

EN 62116:2006 + A11:2012

De acuerdo con las disposiciones de la Directiva 98/06/CE, del Parlamento Europeo y del Consejo de 8 de marzo de 1998, transpuesta a la legislación española mediante el Real Decreto 1690/2000, de 20 de noviembre de 2000.

Hecho en Madrid, a 19 de Mayo de 2014

Fdo.: En representación legal de la empresa
Jorge Revuelto Mozas.